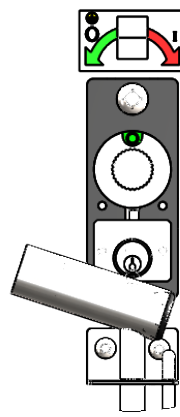
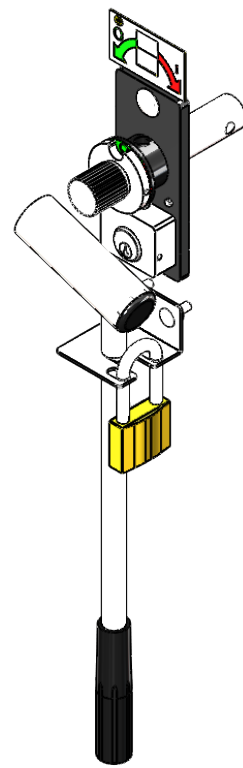


**Detalhe B**  
**Furação Painel para**  
**fixação do COMANDO CR**  
 Cotas em milímetros



**DETALHE A**  
**Cadeado opcional**  
**Etiqueta orientativa rotação da alavanca**  
**Acompanha parafusos de fixação M10**  
**Etiqueta de sinalização posição da**  
**seccionadora Fechado/Aberto**



**MODELOS**

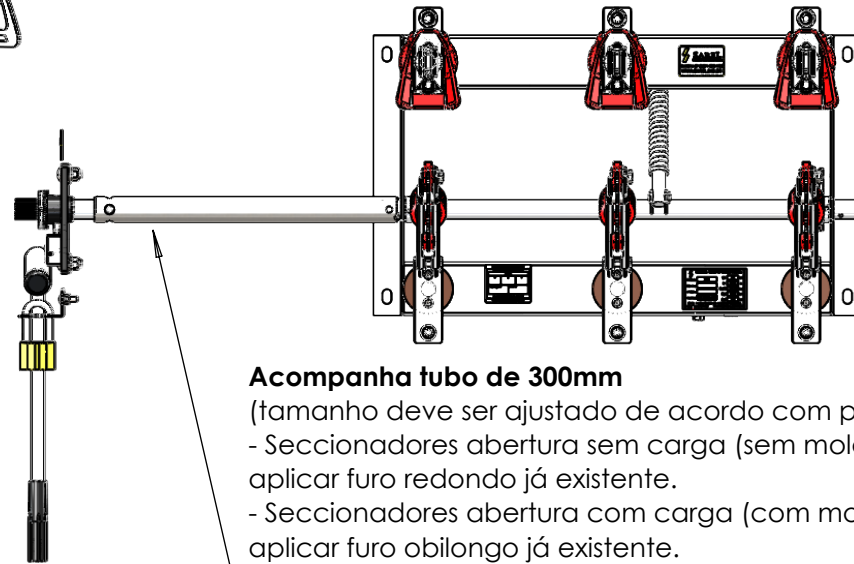
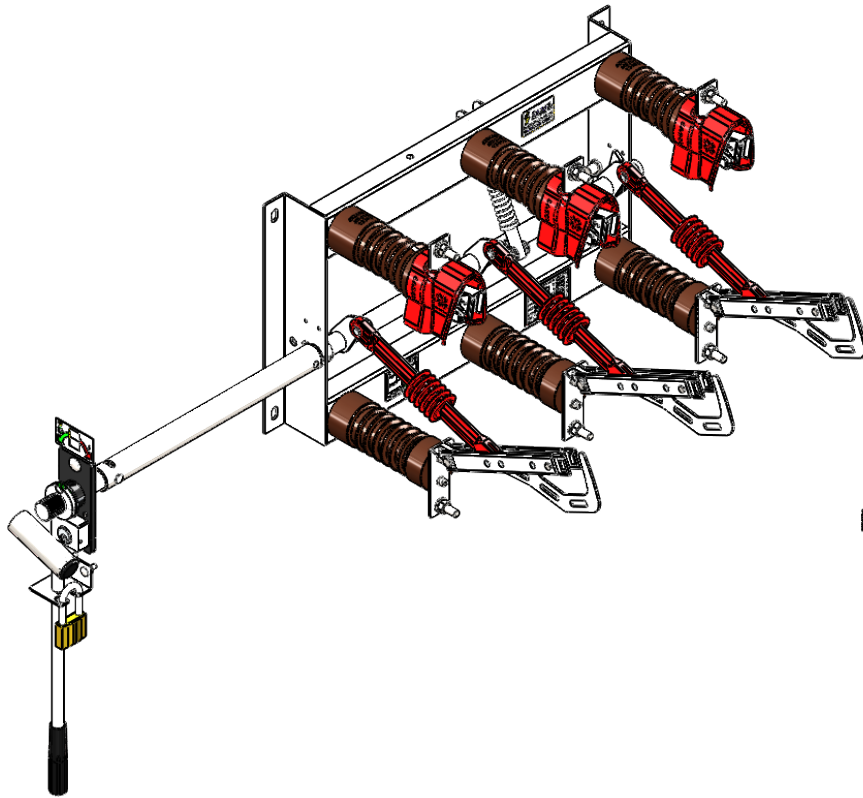
- \* CR - Simples
  - \* CRC - Simples, e Cadeado no Suporte
  - \* CRC2 - Simples, Cadeado no Suporte e Eixos
  - \* CRK - Bloqueio Kirk
  - \* CRK2 - Bloqueio kirk e retirada da chave 2 posições
  - \* CRKC - Bloqueio Kirk, e Cadeado no Suporte
  - \* CRCA - Simples, e Contato Auxiliar 1Naf
  - \* CRDCA - Simples, Cadeado no Suporte e Contato Auxiliar 1Naf
  - \* CRC2CA - Simples, Cadeado no Suporte e Eixos, e Contato Auxiliar 1Naf
  - \* CRKCA - Bloqueio Kirk, e Contato Auxiliar 1Naf
  - \* CRKCCA - Bloqueio Kirk, Cadeado no Suporte e Contato Auxiliar 1Naf
- Aplicável em Cubículo Metálico e ou Alvenaria.



AS INFORMAÇÕES CONTIDAS NESTE DESENHO SÃO PROPRIEDADE EXCLUSIVA DA **SAREL IND E COM LTDA.** A REPRODUÇÃO PARCIAL, OU TOTAL SEM AUTORIZAÇÃO POR ESCRITO DA **SAREL IND E COM LTDA** É PROIBIDA.  
**WWW.SAREL.IND.BR**

<b>CÓDIGO DE BARRAS EAN</b> S			NOME	DATA	<b>SAREL IND E COM LTDA</b>	
DESENHO	JCS		JAN/12	TÍTULO:  <b>COMANDO ROTATIVO</b> <b>Série CR</b>		
VERIFICADO	QUINTELA	JAN/12				
APROV. ENG.						
APR. MANUF.						
QUALIDADE			COMENTÁRIOS:	TAM	DWG. NO.	REV
FRONTAL DO COMANDO:	Pintura eletrostática a pó preto brilhante			<b>A</b>	<b>S01M-CR</b>	<b>7</b>
PRÓX. MONTAGEM	USADO EM	ACABAMENTO		ESCALA	PESO	FOLHA 1 DE 4
APLICATIVO	NÃO MUDAR ESCALA DO DES.					

**ACIONAMENTO ROTATIVO PARA INSTALAÇÃO  
DIRETO NO EIXO DO SECCIONADOR  
APLICAÇÃO CUBICULOS METALICOS COMPACTOS OU ALVENARIA**



**Acompanha tubo de 300mm**

(tamanho deve ser ajustado de acordo com projeto/local)

- Seccionadores abertura sem carga (sem mola)  
aplicar furo redondo já existente.

- Seccionadores abertura com carga (com mola)  
aplicar furo obilongo já existente.

+ Pino com cupilha para fixação no eixo do comando

+ Pino elastico de 8mm para fixação no eixo do seccionador



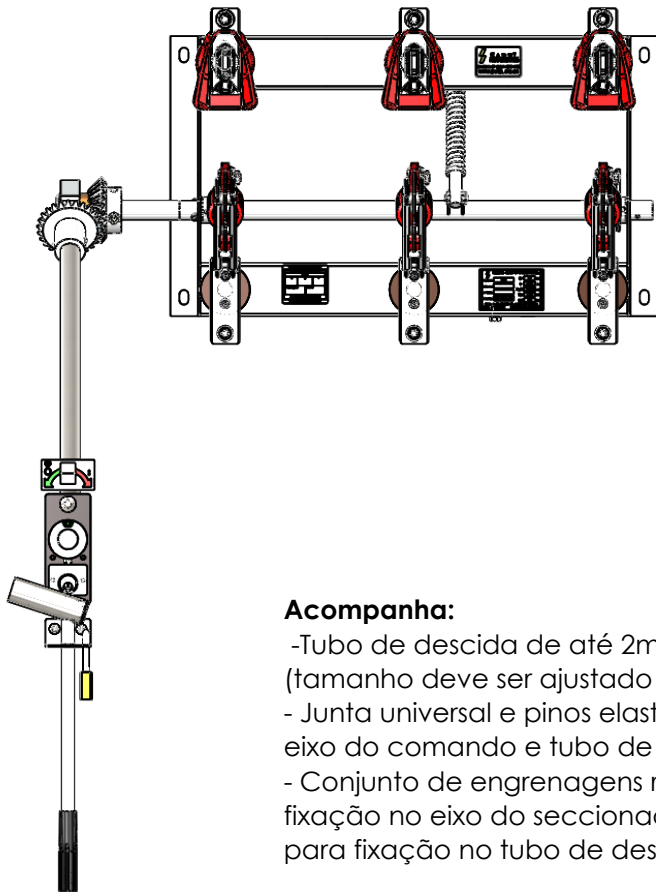
AS INFORMAÇÕES CONTIDAS  
NESTE DESENHO SÃO  
PROPRIEDADE EXCLUSIVA DA  
**SAREL IND E COM LTDA.**  
A REPRODUÇÃO PARCIAL,  
OU TOTAL SEM AUTORIZAÇÃO  
POR ESCRITO DA  
**SAREL IND E COM LTDA** É PROIBIDA.  
**WWW.SAREL.IND.BR**

CÓDIGO DE BARRAS EAN S			NOME	DATA	<b>SAREL IND E COM LTDA</b>		
			INTERPRETAR TOLERÂNCIA GEOMÉTRICA COM: MATERIAL	DESENHO <b>JCS</b>		JAN/12	TÍTULO:  <b>COMANDO ROTATIVO Série CR</b>
		ACABAMENTO	VERIFICADO <b>QUINTELA</b>	JAN/12	TAM <b>A</b> DWG. NO. <b>S01M-CR</b> REV <b>7</b>		
PRÓX. MONTAGEM	USADO EM		APROV. ENG.		ESCALA	PESO	FOLHA 2 DE 4
APLICATIVO		NÃO MUDAR ESCALA DO DES.	APR. MANUF.				
			QUALIDADE				
			COMENTÁRIOS:				
			<b>Frontal do Comando:</b> Pintura eletrostática a pó preto brilhante				

**ACIONAMENTO ROTATIVO PARA INSTALAÇÃO  
POR MEIO DE ENGRENAGENS FRONTAL AO OPERADOR  
APLICAÇÃO CUBICULOS METALICOS OU ALVENARIA**

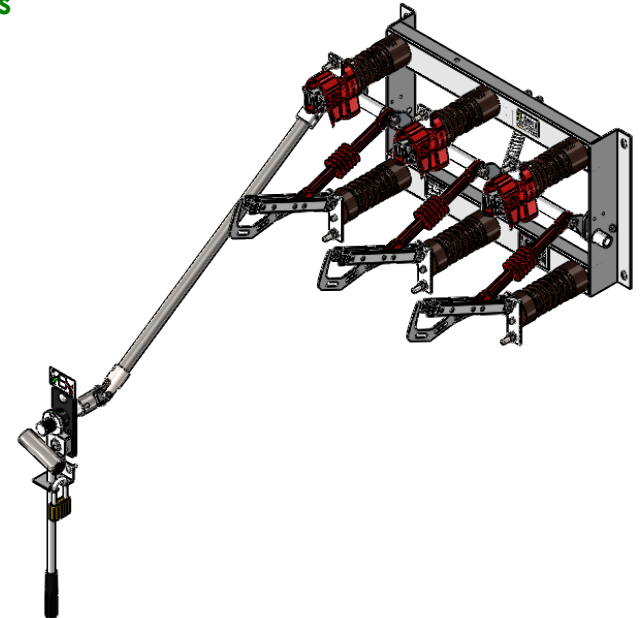
**Solicitar modelos:**

- \* CRE - Comando Rotativo com engrenagens
- \* CRKE - Comando rotativo com bloqueio kirk e engrenagens
- \* CRK2E - Comandorotativo com bloqueio kirk, retirada da chave 2 posições e engrenagens



**Acompanha:**

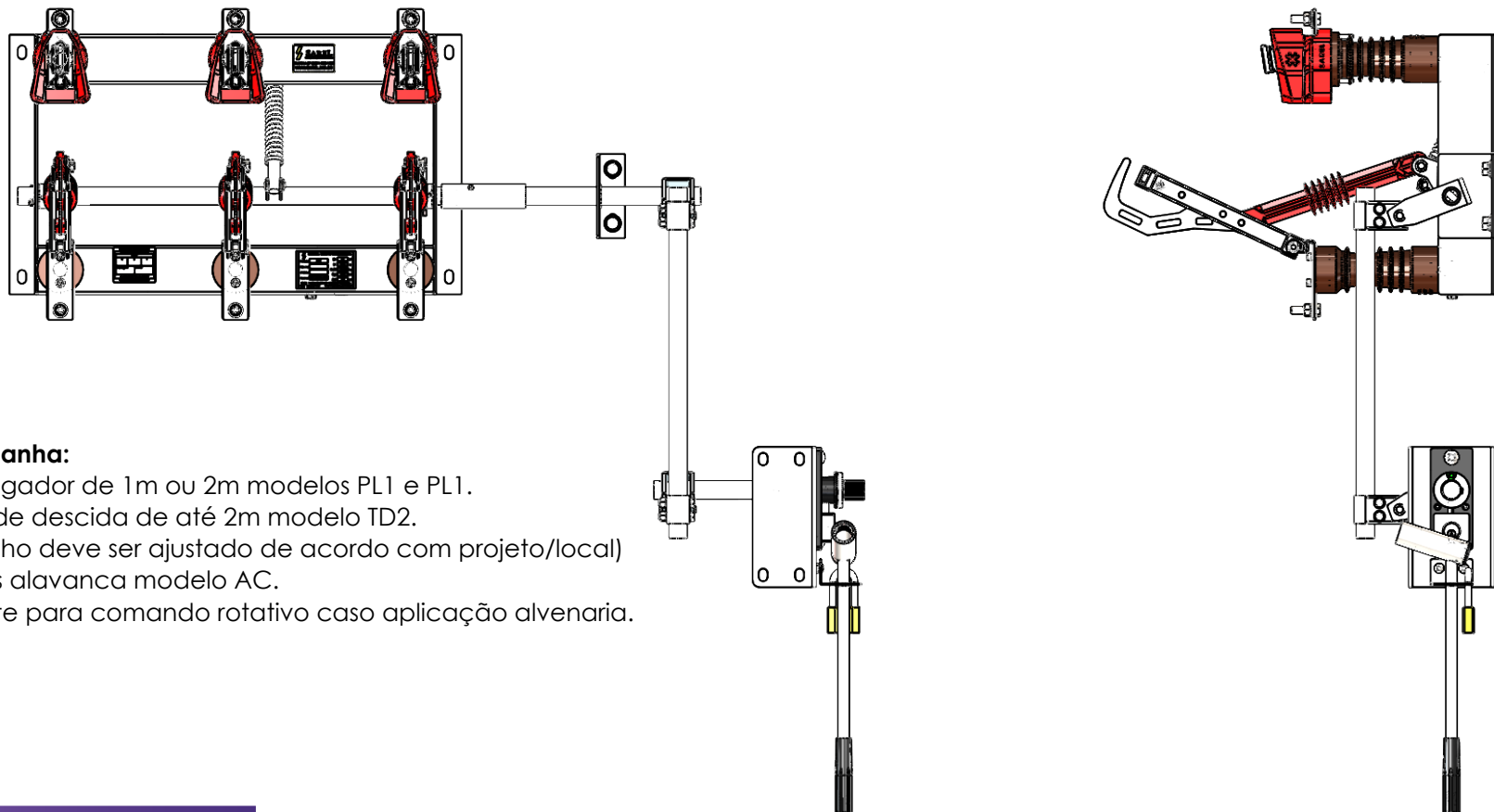
- Tubo de descida de até 2m modelo TD2.  
(tamanho deve ser ajustado de acordo com projeto/local)
- Junta universal e pinos elasticos de 8mm para fixação no eixo do comando e tubo de descida.
- Conjunto de engrenagens relação 2:1 com parafusos de fixação no eixo do seccionador e pino elastico de 8mm para fixação no tubo de descida.



AS INFORMAÇÕES CONTIDAS  
NESTE DESENHO SÃO  
PROPRIEDADE EXCLUSIVA DA  
**SAREL IND E COM LTDA.**  
A REPRODUÇÃO PARCIAL,  
OU TOTAL SEM AUTORIZAÇÃO  
POR ESCRITO DA  
**SAREL IND E COM LTDA** É PROIBIDA.  
**WWW.SAREL.IND.BR**

CÓDIGO DE BARRAS EAN			NOME	DATA	<b>SAREL IND E COM LTDA</b>						
				<b>JCS</b>		JAN/12	<b>TÍTULO:</b>  <b>COMANDO ROTATIVO Série CR</b>				
			<b>QUINTELA</b>	JAN/12	<table border="1"> <tr> <td>TAM</td> <td>DWG. NO.</td> <td>REV</td> </tr> <tr> <td><b>A</b></td> <td><b>S01M-CR</b></td> <td><b>7</b></td> </tr> </table>	TAM		DWG. NO.	REV	<b>A</b>	<b>S01M-CR</b>
TAM	DWG. NO.	REV									
<b>A</b>	<b>S01M-CR</b>	<b>7</b>									
		INTERPRETAR TOLERÂNCIA GEOMÉTRICA COM:	APROV. ENG.		<table border="1"> <tr> <td>ESCALA</td> <td>PESO</td> <td>FOLHA 3 DE 4</td> </tr> </table>	ESCALA	PESO	FOLHA 3 DE 4			
ESCALA	PESO	FOLHA 3 DE 4									
		MATERIAL	APR. MANUF.								
		ACABAMENTO	QUALIDADE								
PRÓX. MONTAGEM	USADO EM		COMENTÁRIOS:								
			<b>Frontal do Comando:</b> Pintura eletrostática a pó preto brilhante								
	APLICATIVO	NÃO MUDAR ESCALA DO DES.									

## ACIONAMENTO ROTATIVO PARA INSTALAÇÃO COM SECCIONADOR DE PERFIL COM 2 ALAVÂNCAS APLICAÇÃO CUBICULOS METALICOS OU ALVENARIA



**Acompanha:**

- Prolongador de 1m ou 2m modelos PL1 e PL1.
- Tubo de descida de até 2m modelo TD2.  
(tamanho deve ser ajustado de acordo com projeto/local)
- 02 pçs alavanca modelo AC.
- Suporte para comando rotativo caso aplicação alvenaria.



AS INFORMAÇÕES CONTIDAS  
NESTE DESENHO SÃO  
PROPRIEDADE EXCLUSIVA DA  
**SAREL IND E COM LTDA.**  
A REPRODUÇÃO PARCIAL,  
OU TOTAL SEM AUTORIZAÇÃO  
POR ESCRITO DA  
**SAREL IND E COM LTDA** É PROIBIDA.  
**WWW.SAREL.IND.BR**

<b>CÓDIGO DE BARRAS EAN</b> S			NOME	DATA	<b>SAREL IND E COM LTDA</b>		
			DESENHO	JCS		JAN/12	<b>COMANDO ROTATIVO</b> Série CR
		VERIFICADO	QUINTELA	JAN/12		<b>TAM</b> DWG. NO. <b>REV</b> <b>A</b> <b>S01M-CR</b> <b>7</b>	
		APROV. ENG.					
		APR. MANUF.					
		QUALIDADE					
		COMENTÁRIOS:					
		<b>Frontal do Comando:</b> Pintura eletrostática a pó preto brilhante					
PRÓX. MONTAGEM	USADO EM	ACABAMENTO					
APLICATIVO		NÃO MUDAR ESCALA DO DES.					