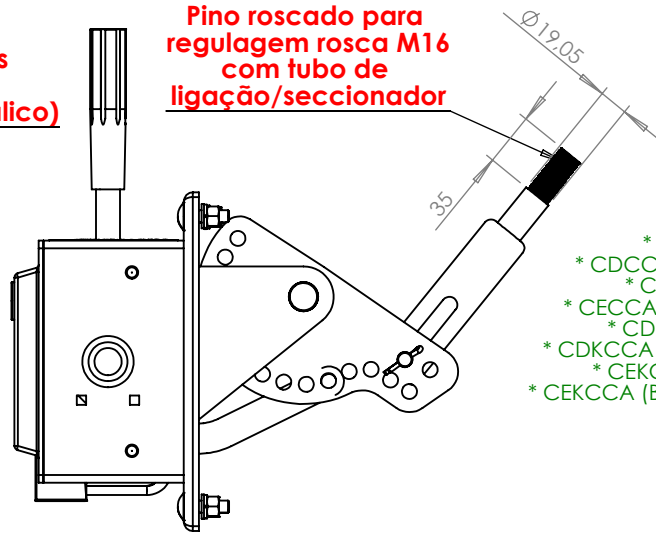


Acompanha parafusos de fixação. (alvenaria/cubículo metálico)

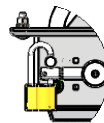
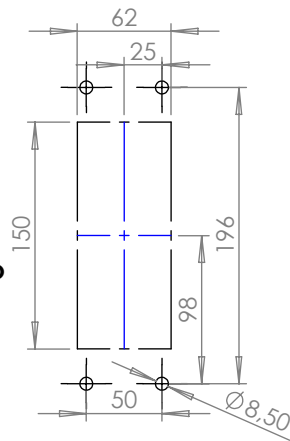


Pino roscado para regulagem rosca M16 com tubo de ligação/seccionador

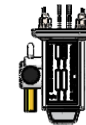
MODELOS

- * CD (Simples, alavanca lado direito)
 - * CDC (Simples, alavanca lado direito e cadeado)
 - * CE (Simples, alavanca lado esquerdo)
 - * CEC (Simples, alavanca lado esquerdo e cadeado)
 - * CDK (Bloqueio kirk, alavanca lado direito)
 - * CDKC (Bloqueio kirk, alavanca lado direito e cadeado)
 - * CEK (Bloqueio kirk, alavanca lado esquerdo)
 - * CEKC (Bloqueio kirk, alavanca lado esquerdo e cadeado)
 - * CDCA (Simples, alavanca lado direito e contato auxiliar 1Naf)
 - * CDCCA (Simples, alavanca lado direito, cadeado e contato auxiliar 1Naf)
 - * CECA (Simples, alavanca lado esquerdo e contato auxiliar 1Naf)
 - * CECCA (Simples, alavanca lado esquerdo, cadeado e contato auxiliar 1Naf)
 - * CDKCA (Bloqueio kirk, alavanca lado direito e contato auxiliar 1Naf)
 - * CDKCCA (Bloqueio kirk, alavanca lado direito, cadeado e contato auxiliar 1Naf)
 - * CEKCA (Bloqueio kirk, alavanca lado esquerdo e contato auxiliar 1Naf)
 - * CEKCCA (Bloqueio kirk, alavanca lado esquerdo, cadeado e contato auxiliar 1Naf)
- Aplicável em cubículo metálico e ou alvenaria.

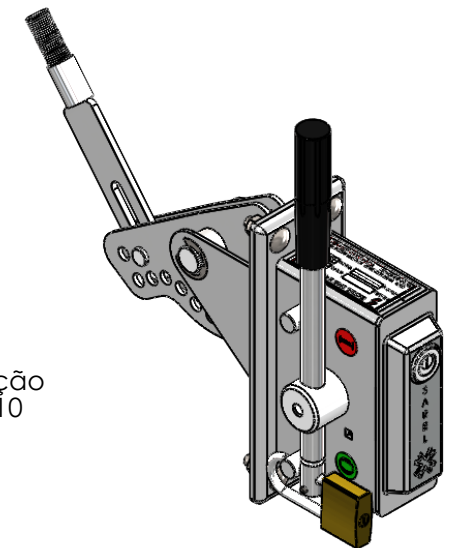
Detalhe RASGO/FURAÇÃO de fixação Alvenaria ou Cubículo Metálico



Detalhe B
Travamento por meio de cadeado na posição aberto ou fechado de acordo com NR-10



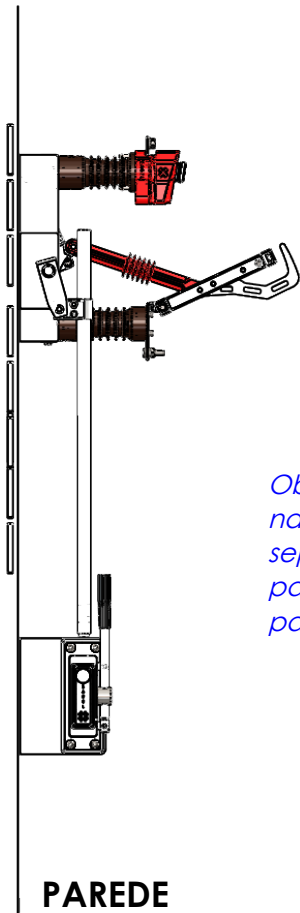
Detalhe A
Etiqueta de Identificação de acordo com NR-10



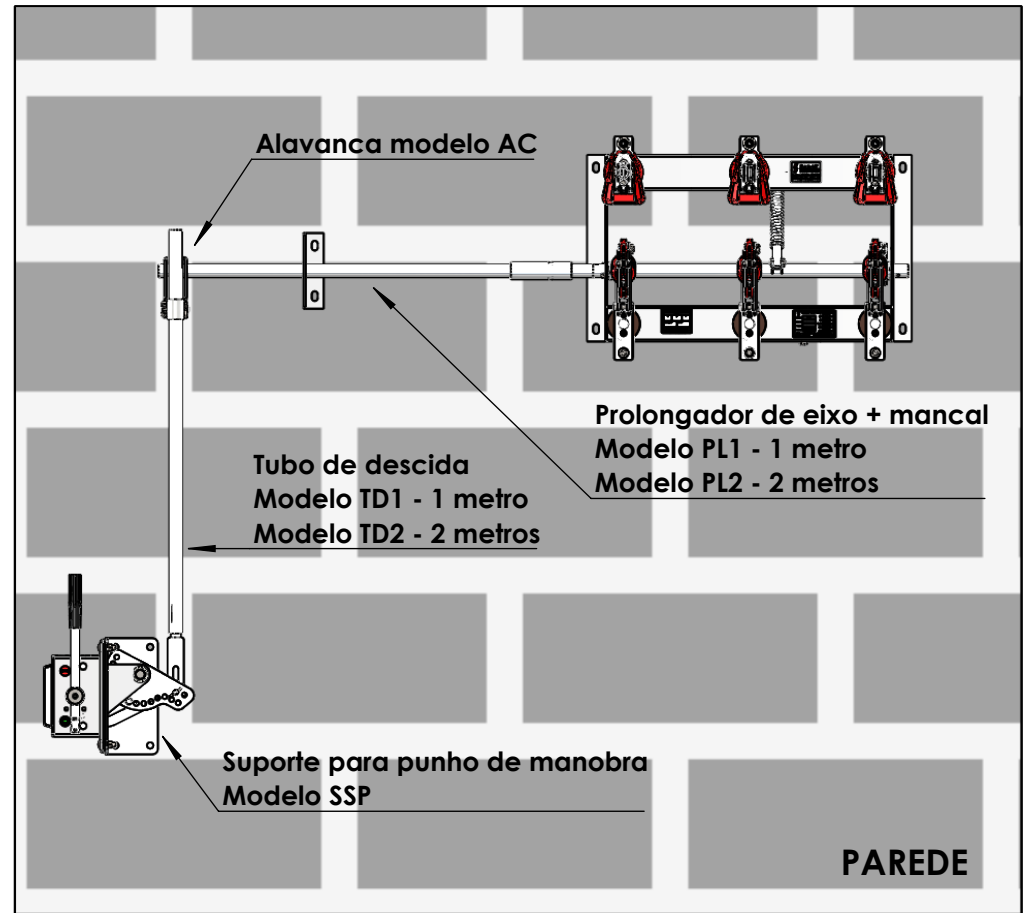
AS INFORMAÇÕES CONTIDAS NESTE DESENHO SÃO PROPRIEDADE EXCLUSIVA DA **SAREL IND E COM LTDA.** A REPRODUÇÃO PARCIAL, OU TOTAL SEM AUTORIZAÇÃO POR ESCRITO DA **SAREL IND E COM LTDA** É PROIBIDA.
WWW.SAREL.COM.BR

CÓDIGO DE BARRAS EAN S			NOME	DATA	SAREL IND E COM LTDA
DESENHO	JCS		JAN/12	TÍTULO:	
VERIFICADO	QUINTELA	JAN/12	PUNHO DE MANOBRA Série C		
APROV. ENG.			TAM	DWG. NO.	REV
APR. MANUF.			A	S01M-PM	1
QUALIDADE			ESCALA	PESO	FOLHA 1 DE 3
COMENTÁRIOS:		Caixa do Punho: Pintura eletrostática a pó cinza brilhante			
PRÓX. MONTAGEM	USADO EM	ACABAMENTO			
APLICATIVO		NÃO MUDAR ESCALA DO DES.			

PUNHO DE MANOBRÁ PARA INSTALAÇÃO COM SECCIONADOR DE PERFIL APLICAÇÃO CUBICULOS MÉTALICOS OU ALVENARIA



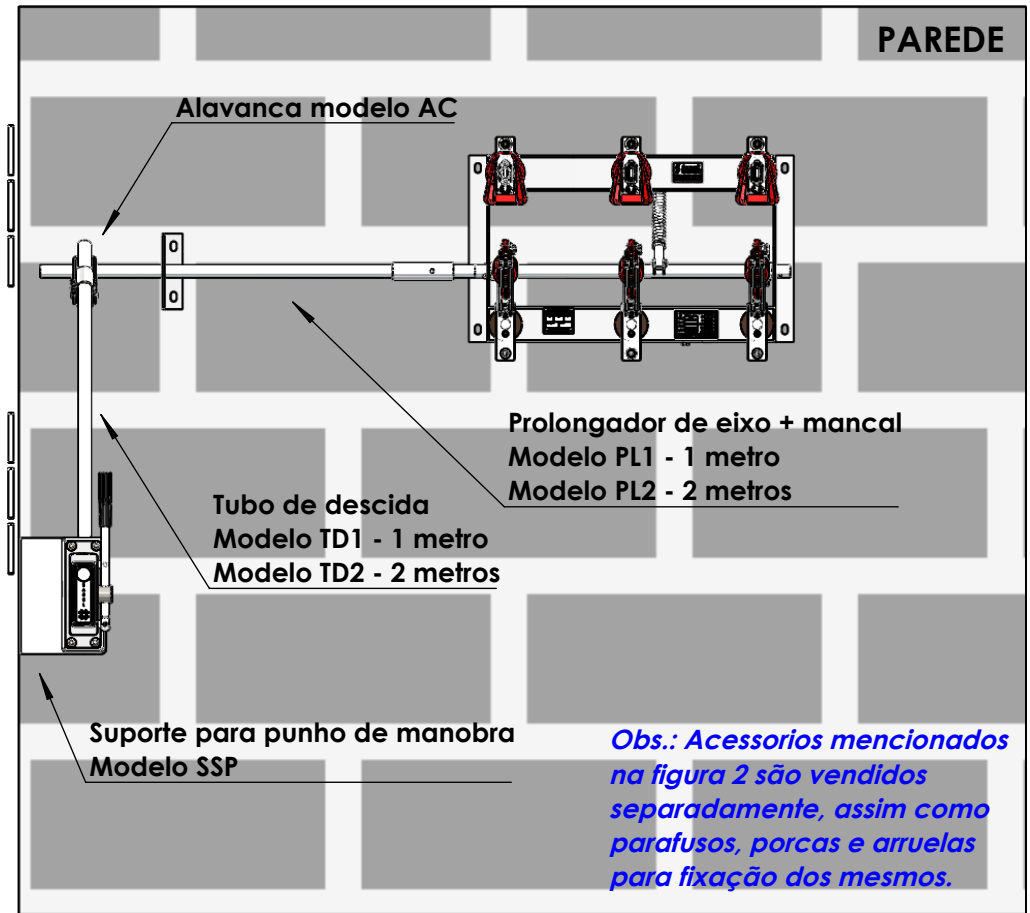
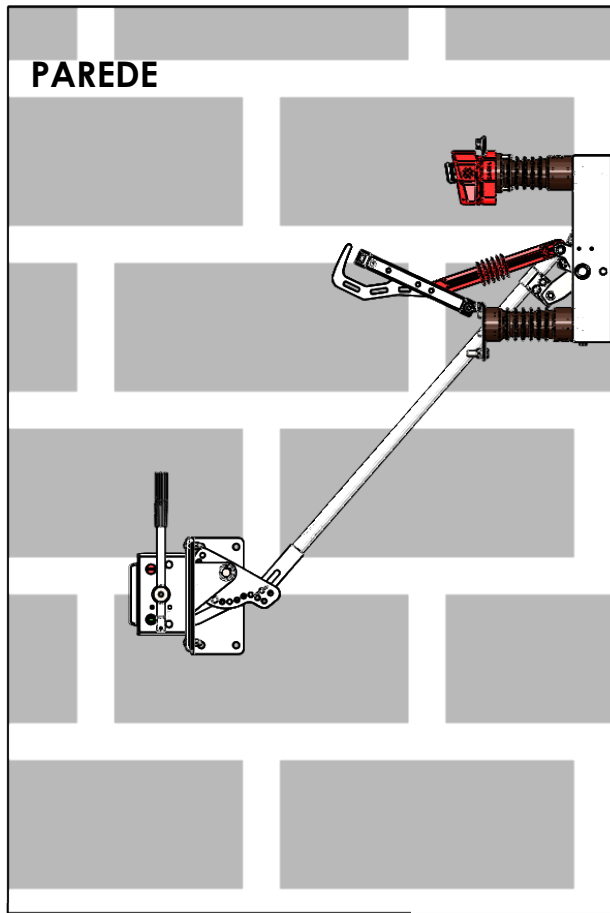
Obs.: Acessorios mencionados na figura 2 são vendidos separadamente, assim como parafusos, porcas e arruelas para fixação dos mesmos.



AS INFORMAÇÕES CONTIDAS NESTE DESENHO SÃO PROPRIEDADE EXCLUSIVA DA SAREL IND E COM LTDA. A REPRODUÇÃO PARCIAL, OU TOTAL SEM AUTORIZAÇÃO POR ESCRITO DA SAREL IND E COM LTDA É PROIBIDA.
WWW.SAREL.COM.BR

CÓDIGO DE BARRAS EAN S			NOME	DATA	SAREL IND E COM LTDA
			DESENHO	JCS	
			VERIFICADO	QUINTELA	JAN/12
			APROV. ENG.		
			APR. MANUF.		
			QUALIDADE		
			COMENTÁRIOS:		
PRÓX. MONTAGEM	USADO EM	ACABAMENTO	TÍTULO: PUNHO DE MANOBRÁ Série C		
			TAM	DWG. NO.	REV
			A	S01M-PM	1
			ESCALA	PESO	FOLHA 2 DE 3

PUNHO DE MANOBRA PARA INSTALAÇÃO COM SECCIONADOR FRONTAL APLICAÇÃO CUBICULOS METÁLICOS OU ALVENARIA



AS INFORMAÇÕES CONTIDAS
 NESTE DESENHO SÃO
 PROPRIEDADE EXCLUSIVA DA
SAREL IND E COM LTDA.
 A REPRODUÇÃO PARCIAL,
 OU TOTAL SEM AUTORIZAÇÃO
 POR ESCRITO DA
SAREL IND E COM LTDA É PROIBIDA.
WWW.SAREL.COM.BR

CÓDIGO DE BARRAS EAN S			NOME	DATA	SAREL IND E COM LTDA TÍTULO: PUNHO DE MANOBRA Série C	
			DESENHO	JCS		JAN/12
VERIFICADO	QUINTELA	JAN/12				
APROV. ENG.						
APR. MANUF.						
QUALIDADE			COMENTÁRIOS:			
PRÓX. MONTAGEM	USADO EM	ACABAMENTO	TAM		DWG. NO.	REV
			A		S01M-PM	1
APLICATIVO		NÃO MUDAR ESCALA DO DES.	ESCALA		PESO	FOLHA 3 DE 3